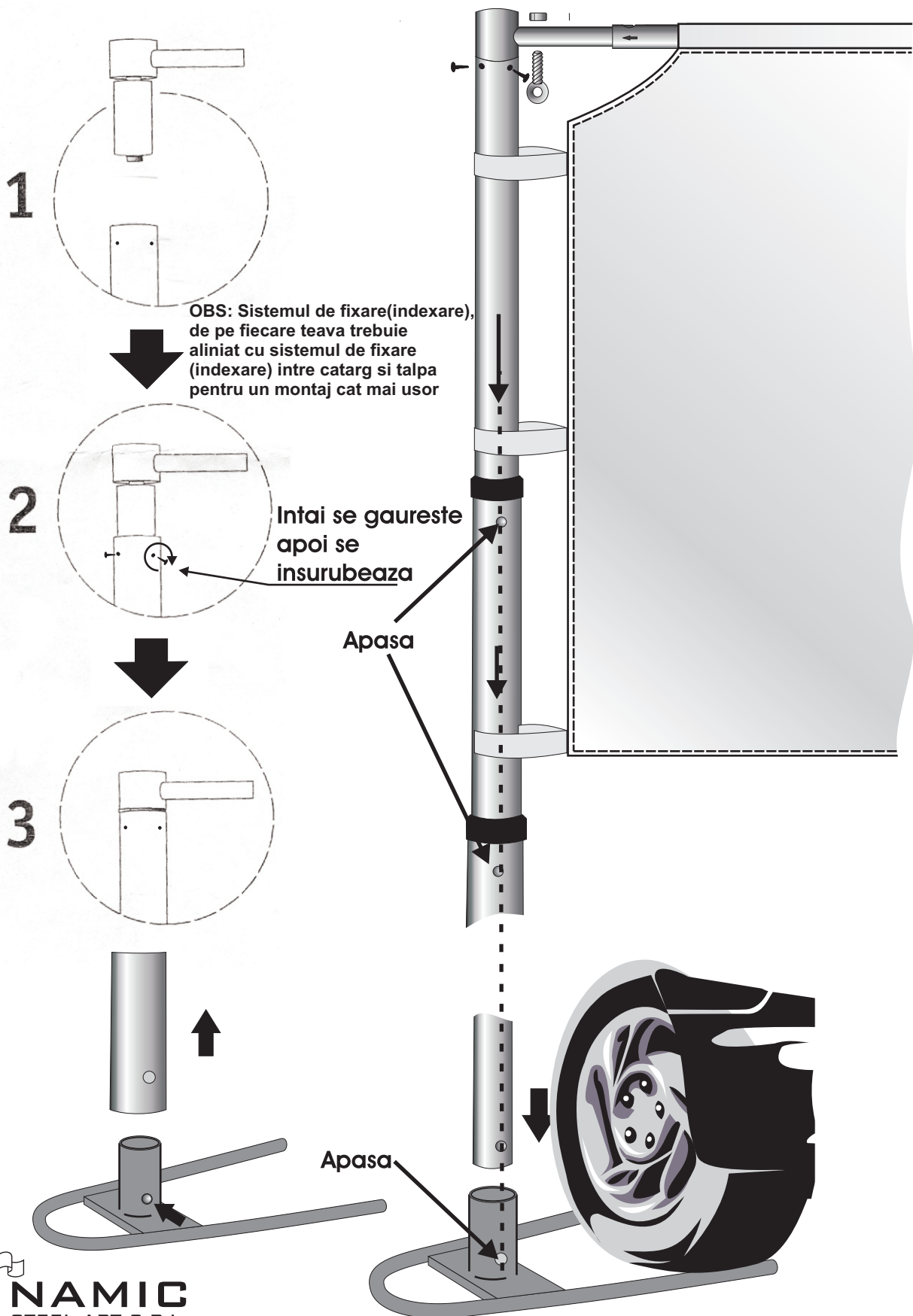
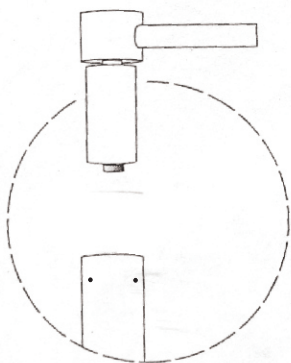


# Instructiuni de montaj



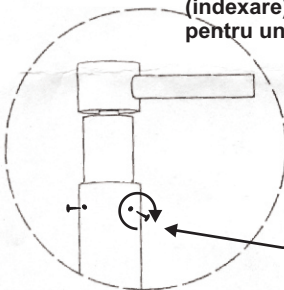
# Instructiuni de montaj

1



OBS: Sistemul de fixare(indexare), de pe fiecare teava trebuie aliniat cu sistemul de fixare (indexare) intre catarg si talpa pentru un montaj cat mai usor

2



Intai se gaureste apoi se insurubeaza



3

