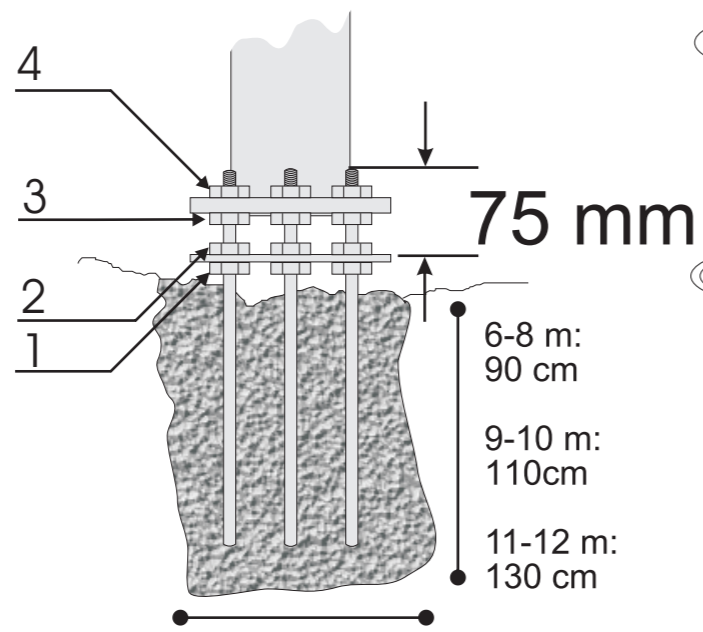
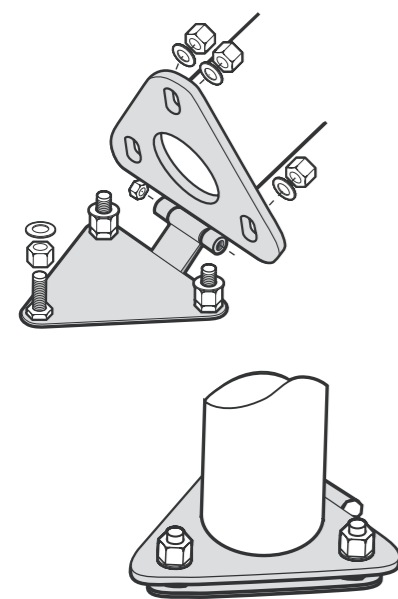
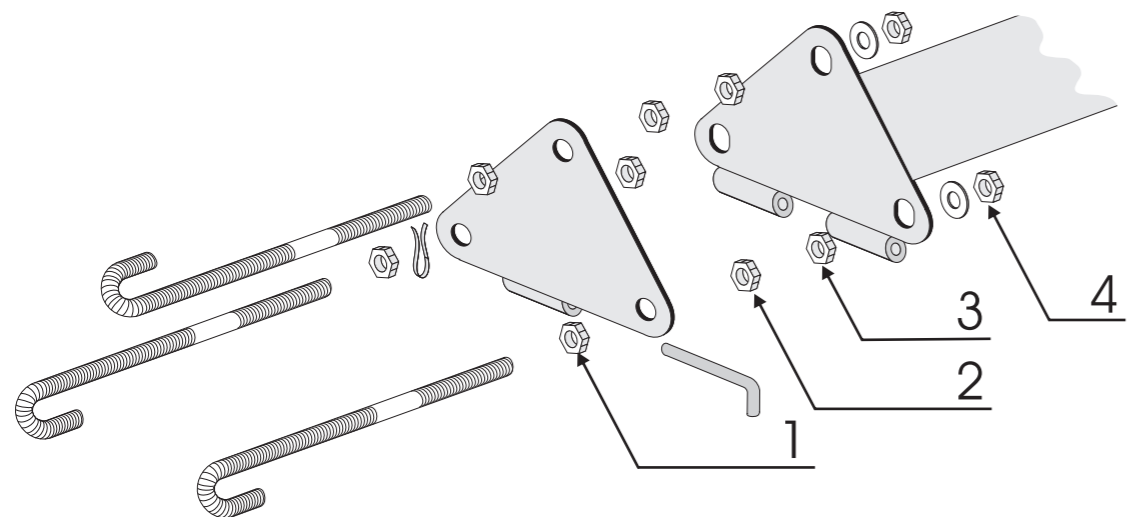
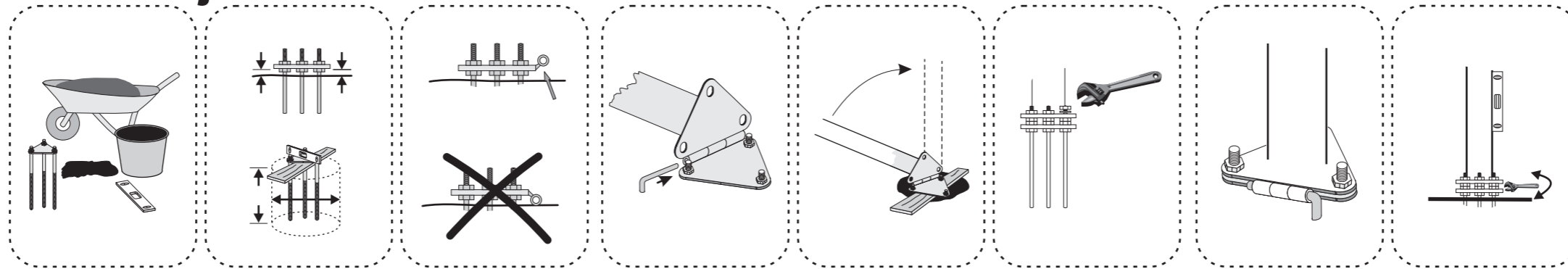


Instrucțiuni de montaj

6-8 metri

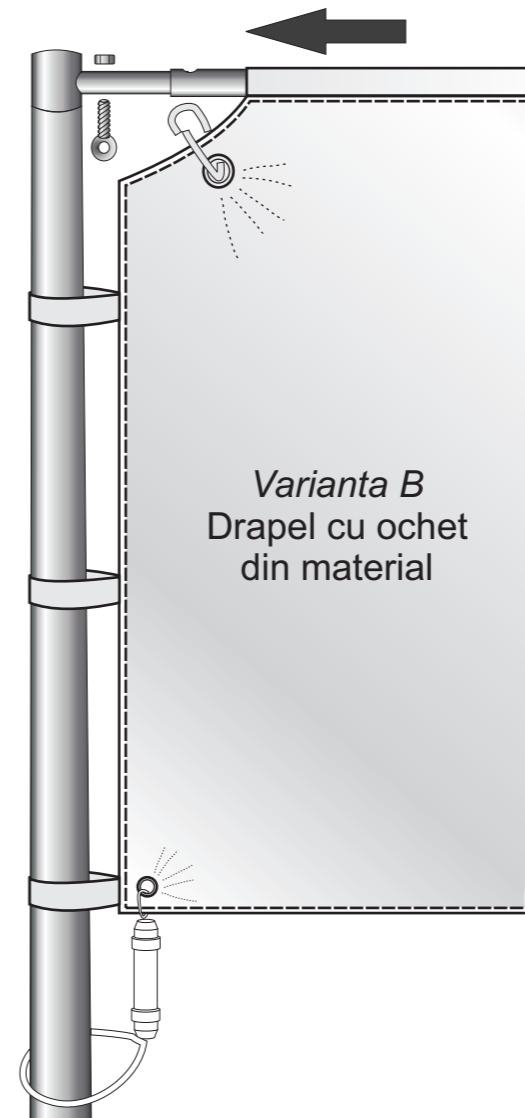
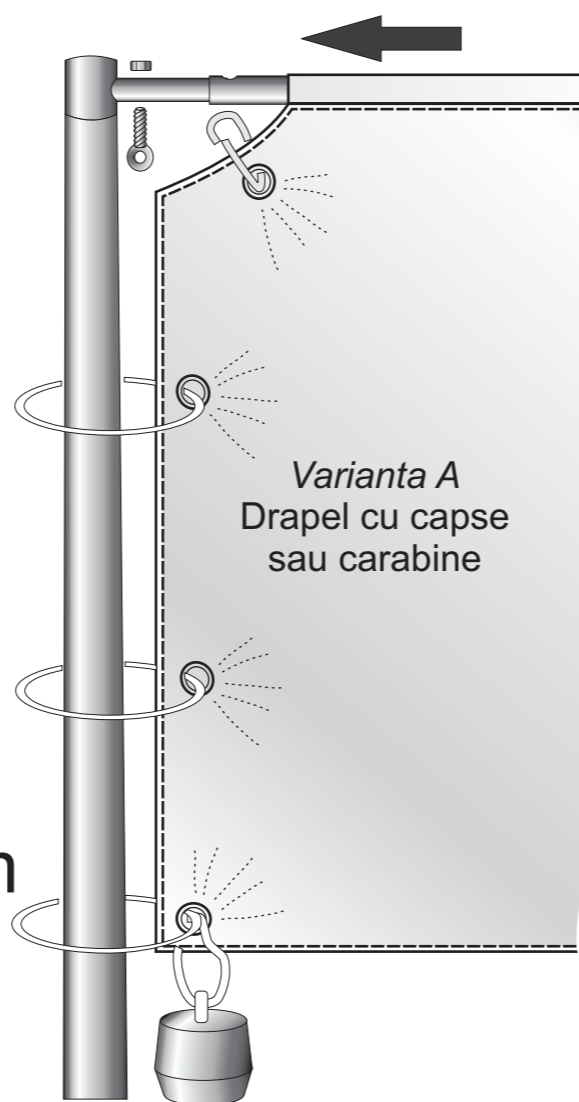
9-10 metri

11-12 metri



6-8 m: 50x50 cm
 9-10 m: 60x60 cm
 11-12 m: 70x70 cm

6-8 m: 90 cm
 9-10 m: 110cm
 11-12 m: 130 cm



OBSERVATIE:

- Flamura va avea un canal de 6 cm la partea superioara in care se va introduce bratul rotativ, si va fi tivuita pe toate lateralele.
- Flamura va avea intaritura in forma de triunghi in partea dreapta-jos.
- Flamura va fi prevazuta pe marginea din stanga (langa lance), cu ocheti de 3 cm plasati din metru in metru .

