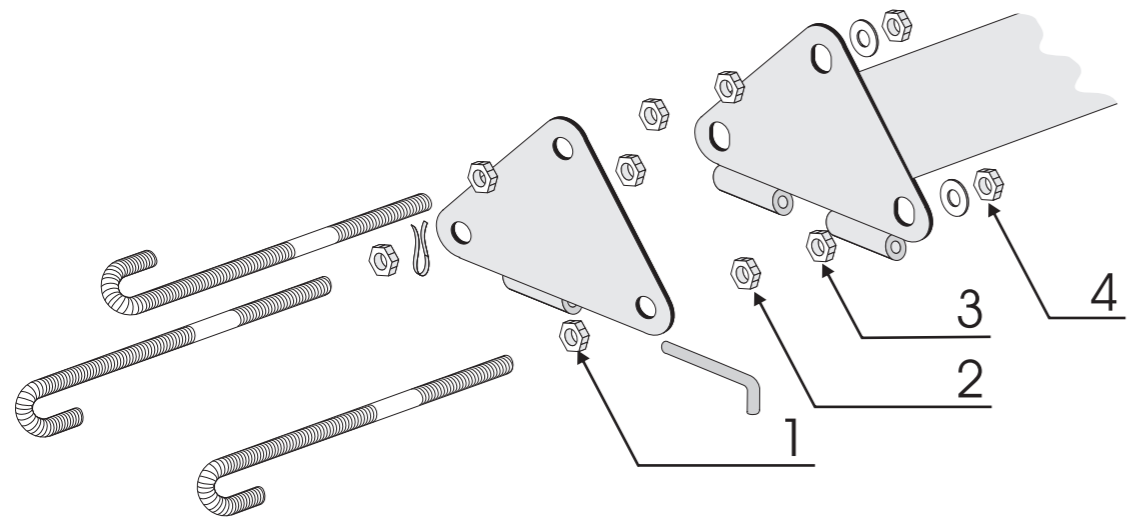
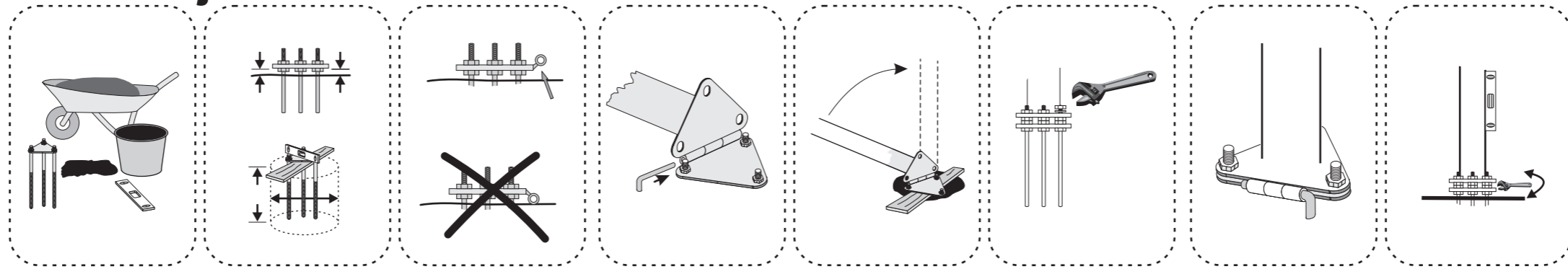


Instrucțiuni de montaj

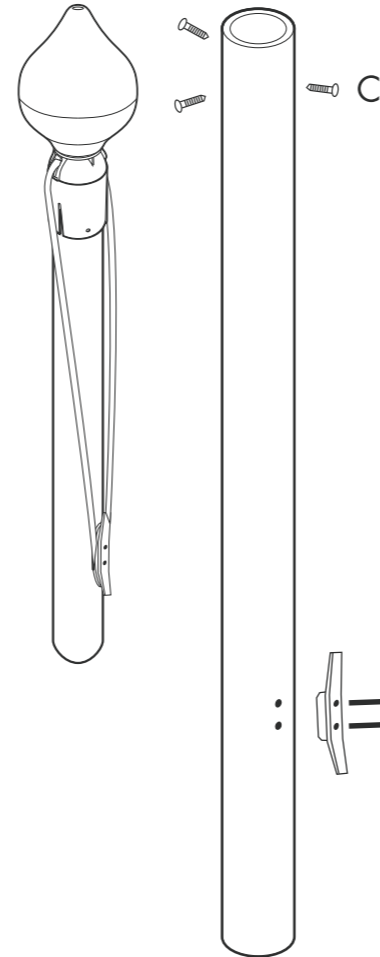
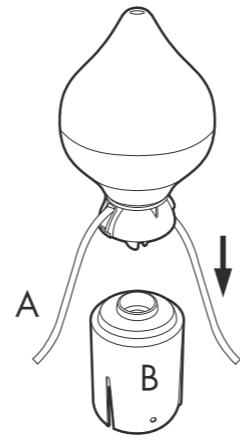
6-8 metri

9-10 metri

11-12 metri



STANDARD



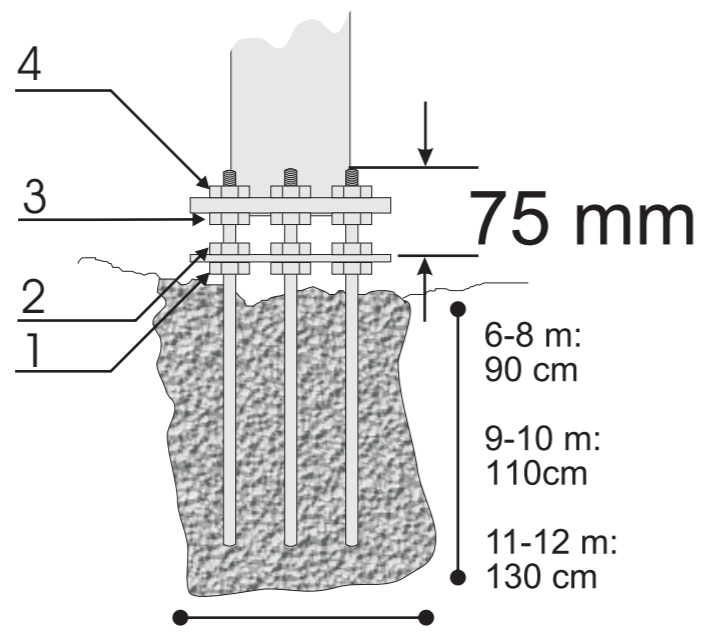
Sistem de imbinare
intre segmente



PENTRU ALINIAREA
GAURILOR SE
URMARESTE SEMNUL
AFLAT PE SEGMENTUL
SUPERIOR

STIFT FILETAT M6x10

NOD CORDELINA



6-8 m: 90 cm
9-10 m: 110cm
11-12 m: 130 cm

6-8 m: 50x50 cm
9-10 m: 60x60 cm
11-12 m: 70x70 cm