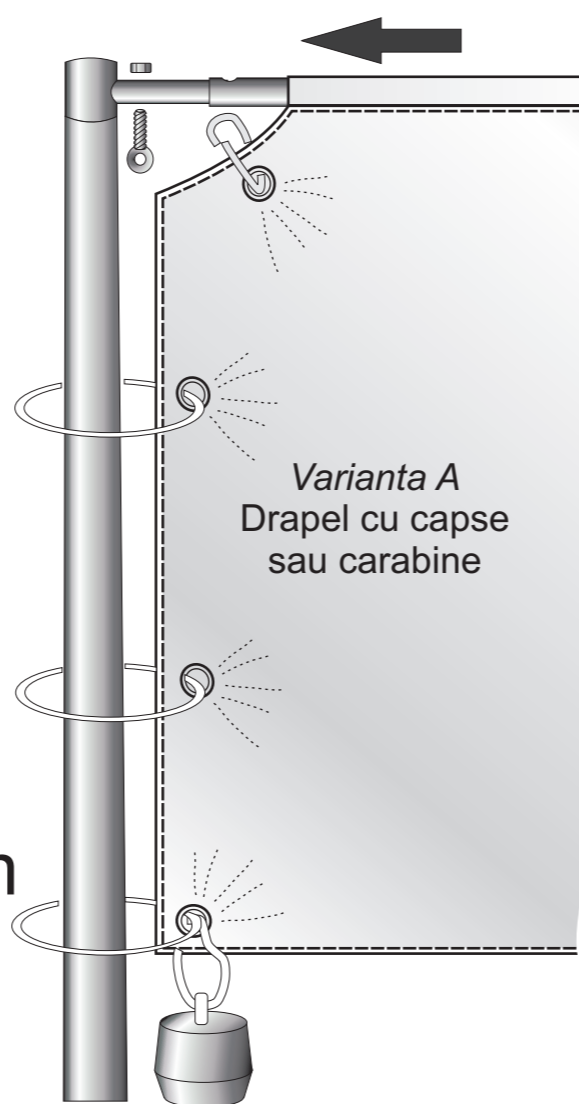
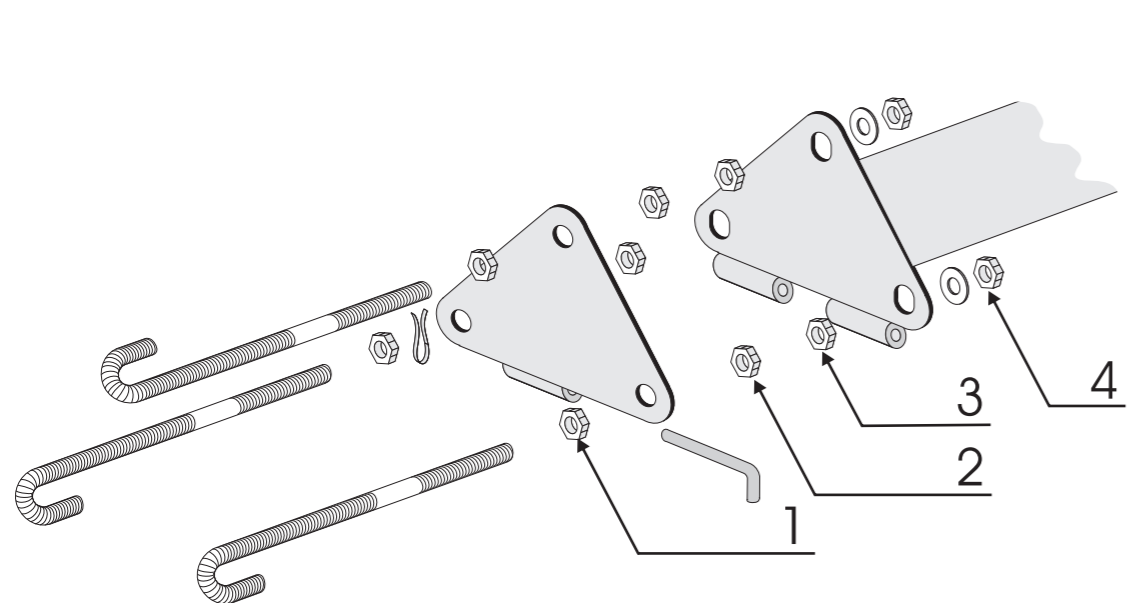
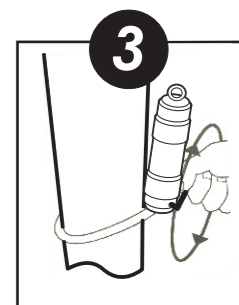
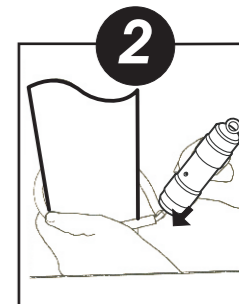
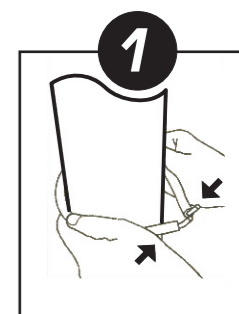
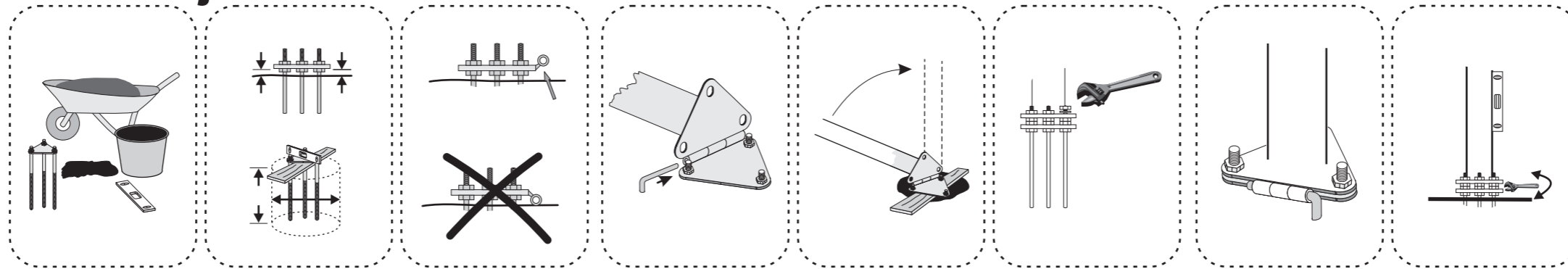


Instrucțiuni de montaj

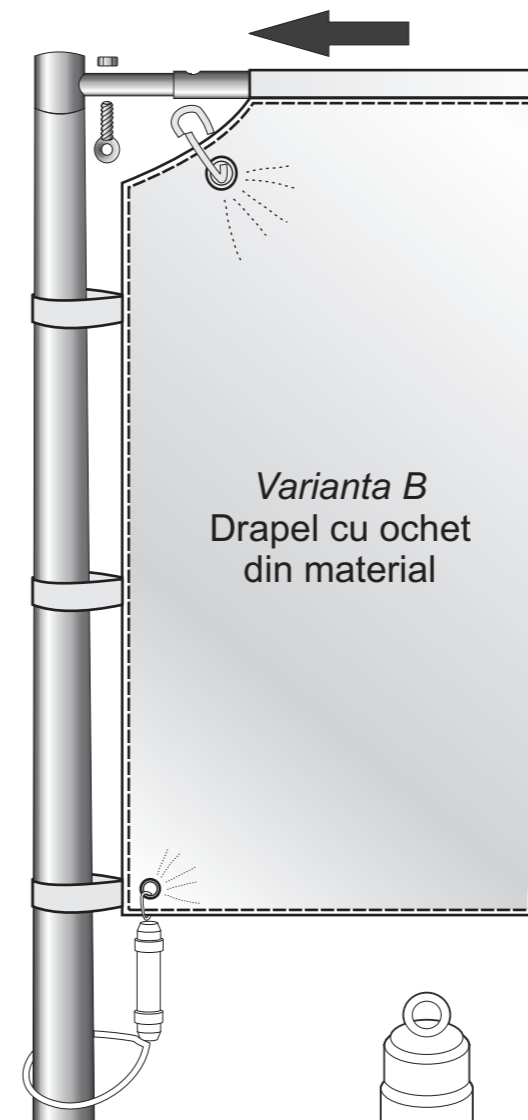
6-8 metri

9-10 metri

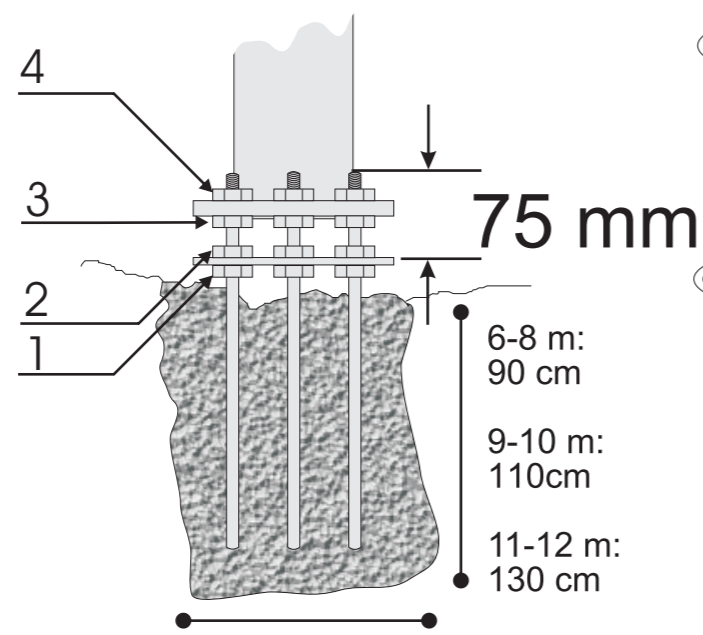
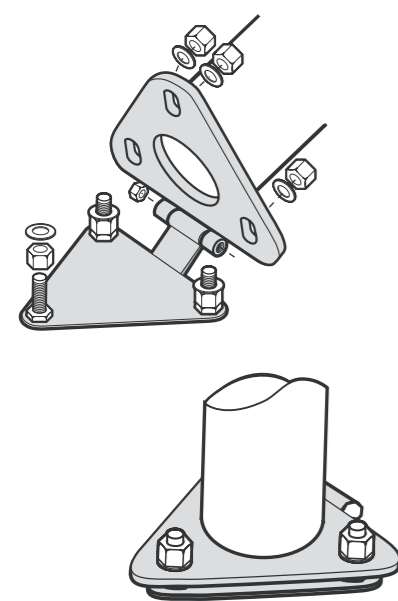
11-12 metri



Varianta A
Drapel cu capse
sau carabine



Varianta B
Drapel cu ochet
din material



6-8 m: 50x50 cm
9-10 m: 60x60 cm
11-12 m: 70x70 cm

6-8 m: 90 cm
9-10 m: 110cm
11-12 m: 130 cm

OBSERVATIE:

- Flamura va avea un canal de 6 cm la partea superioara in care se va introduce bratul rotativ, si va fi tivuita pe toate lateralele.
- Flamura va avea intaritura in forma de triunghi in partea dreapta-jos.
- Flamura va fi prevazuta pe marginea din stanga (langa lance), cu ocheti de 3 cm plasati din metru in metru .

PENTRU ALINIAREA GAVILOR SE URMARESTE SEMNUL AFLAT PE SEGMENTUL SUPERIOR

STIFT FILETAT M6x10

Sistem de imbinare intre segmente

